

شرکت فنی مهندسی

سپهر نگار صنعت

Sepehr Negar Sanat



بسمه تعالی

1- مقدمه

شرکت سپهر نگار صنعت به منظور پاسخگویی به نیاز صنایع داخلی کشور در زمینه مهندسی مکانیک و الکترونیک به همت جمعی از فارغ التحصیلان دانشگاههای صنعتی شریف و تهران تأسیس گردید.

از جمله موارد اصلی فعالیت شرکت می توان به موارد ذیل اشاره نمود.

- طراحی و ساخت سیستمهای مختلف الکترومکانیک
- طراحی و ساخت دستگاه های مختلف اتوماتیک و نیمه اتوماتیک
- طراحی و ساخت سیستم های هیدرولیک و پنوماتیک



2- سوابق کاری

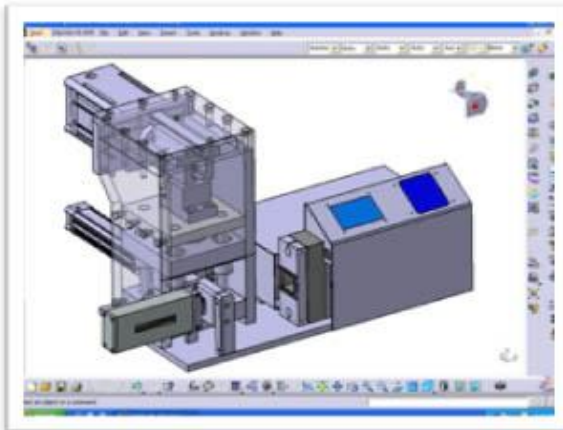
در ادامه به تعدادی از پروژه های انجام شده توسط متخصصان این شرکت اشاره می گردد. لازم به ذکر است که اغلب قریب به اتفاق پروژه ها برای اولین بار انجام شده و هیچ نمونه داخلی یا خارجی ندارد.

2-1- دستگاه آزمون پمپ جهت بدست آوردن منحنی های عملکردی آن



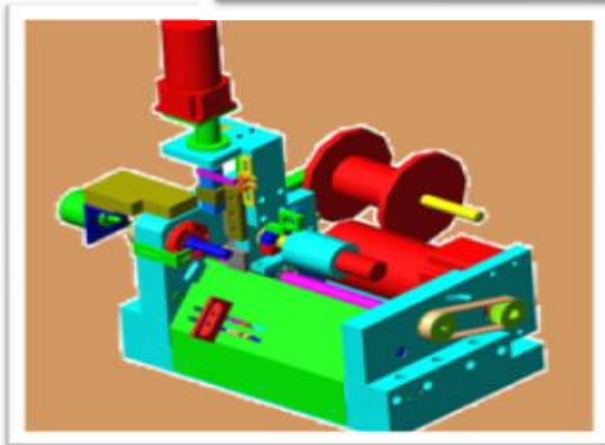


2-2- دستگاه مونتاژ اتوماتیک رزیستور فن پژو 206



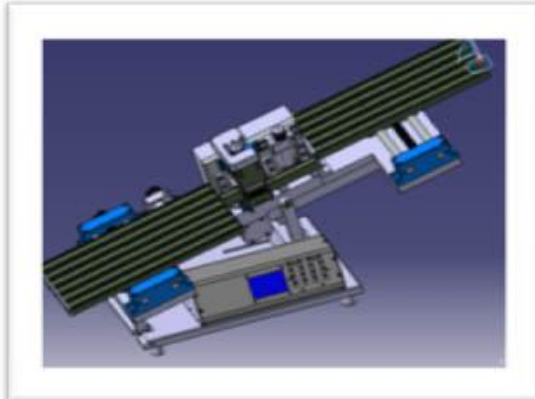


2-3- دستگاه فنر پیچ تمام اتوماتیک



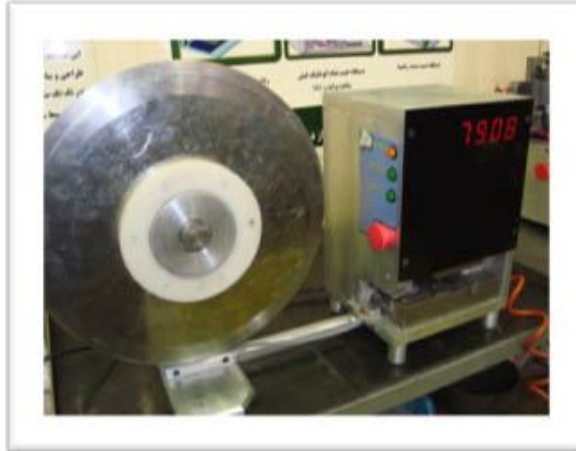
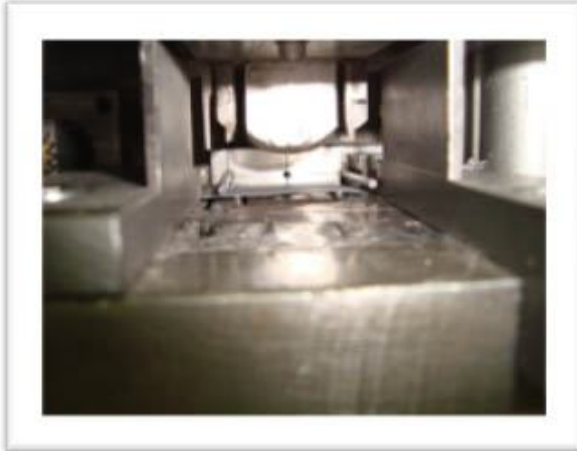


4-2- دستگاه تست اتوماتیک VFD



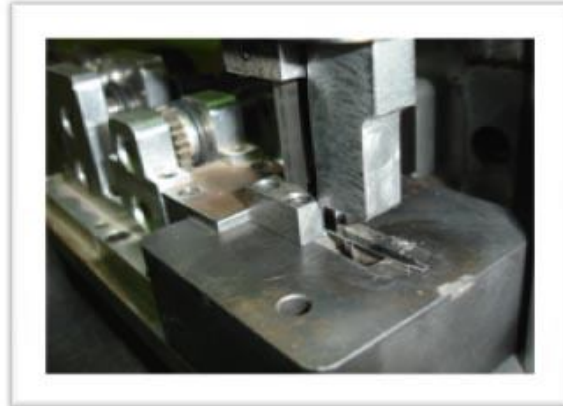


2-5- ریبون لخت کن تمام اتوماتیک





2-6- دستگاه فرمدهی تمام اتوماتیک شنت



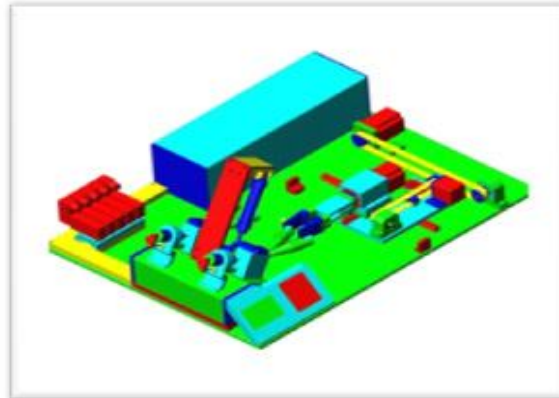


7-2- دستگاه فرمدهی تمام اتوماتیک ترموفیوز



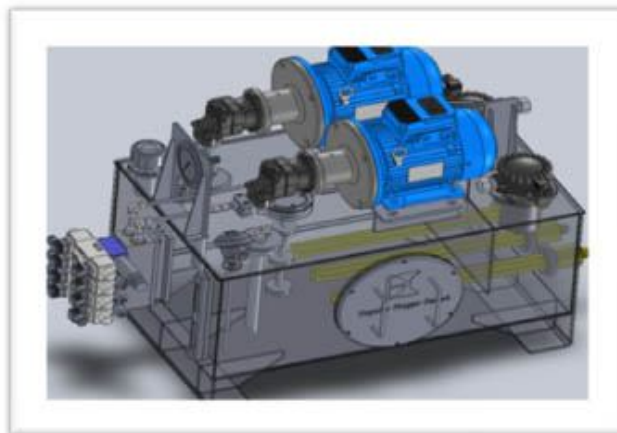
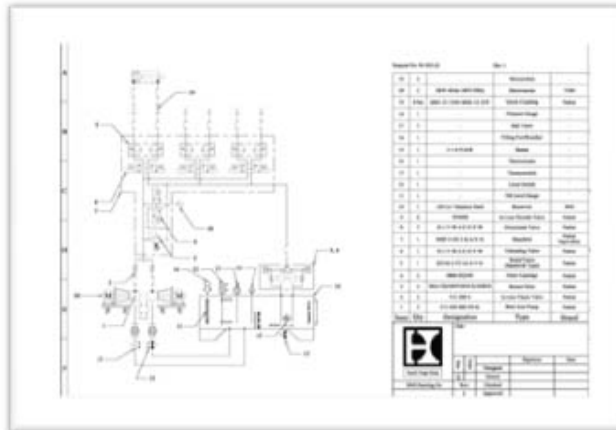


8-2- دستگاه تستر دسته راهنمای پژو 405



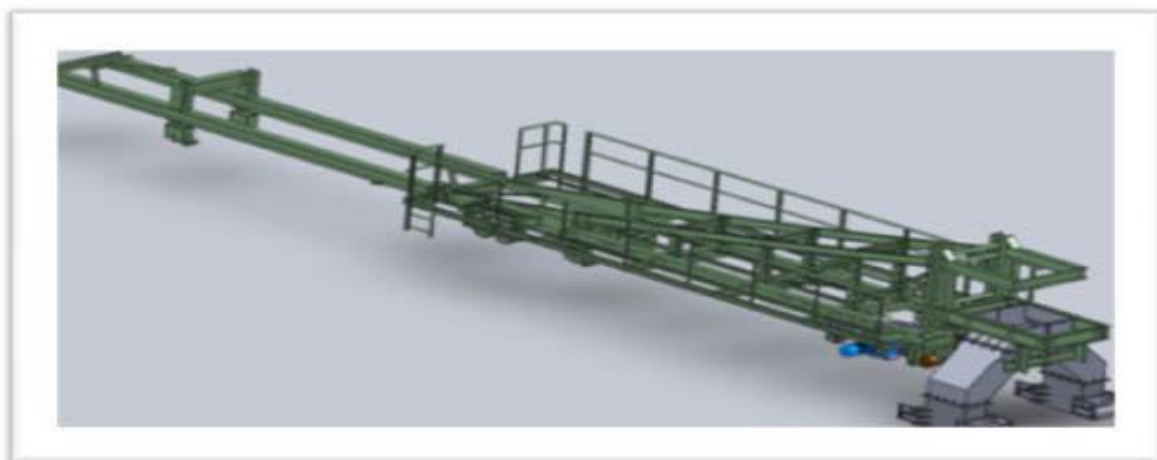
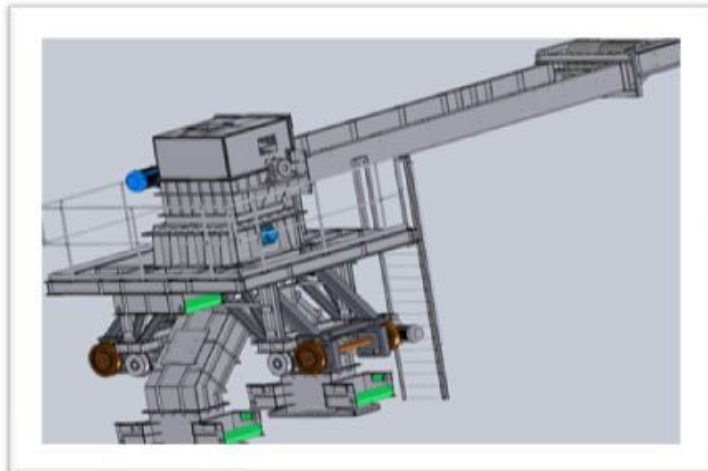


9-2- سیستمهای هیدرولیک صنایع مختلف از جمله فولاد مبارکه اصفهان





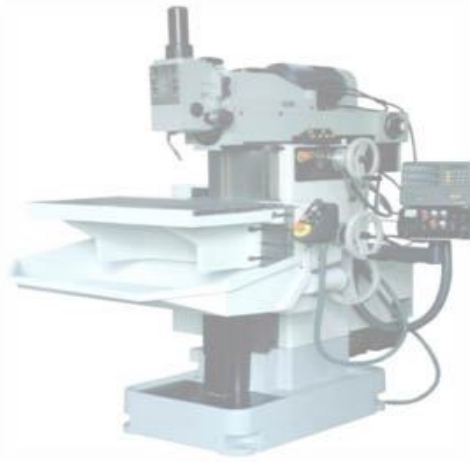
10-2 - طراحی سیستم کشنده اضطراری Tripper Car های فولاد مبارکه





3- دستگاهها و تجهیزات

- دستگاه وایرکات
- دستگاه فرز CNC
- دستگاه فرز دکل NC
- دستگاه فرز دکل تبریز
- دستگاه تراش سه متری تبریز
- دستگاه تراش دو متری تبریز
- دستگاه تراش یک و نیم متری تبریز
- دستگاه تراش یک متری تبریز
- دستگاه اره نواری تا قطر 45cm
- دستگاه جوش آرگون
- تجهیزات تولید و مونتاژ الکتروموتور





4- ابزارهای اندازه گیری



- سختی سنج ساخت شرکت "Time" آلمان
- میلی آمپر متر
- دستگاه تست مگر
- دستگاه اندازه گیری سه بعدی در مختصات استوانه‌ای
- دستگاه اندازه گیری سه بعدی در مختصات کارتزین
- ترازوی دقیق FWE ساخت ژاپن
- سری کامل میکرومترهای دیجیتال ساخت شرکت "Mitutoyo" ژاپن
- سری سوراخ سنج‌های ساخت شرکت "Mitutoyo" ژاپن
- سری کولیس‌های دیجیتال، ساعتی و ورنیه‌ای ساخت شرکت "Mitutoyo" ژاپن
- پرگار، زاویه سنج، گیج‌های رزوه، گیج‌های شعاع و فیلرهای ساخت شرکت "Mitutoyo"
- سری گیج‌های مکعبی و استوانه‌ای
- V-Block مغناطیسی ساخت شرکت "Mitutoyo" ژاپن
- میز صافی سنگ خورده به طول دو متر





سپهر نگار صنعت

SEPEHR NEGAR SANAT

شماره ثبت: 375023

5- ارتباط با ما:

محمد رضا نظری (مدیر عامل) : 09124723469

تلفن شرکت: 02165612461

فکس : 02165610670